

# ■ リフト



フロア型



ウインド型

## ■小荷用基本仕様

**S** 出し入れ口  
一方向

**T** 出し入れ口  
貫通型

**L** 出し入れ口  
L型

ウインドタイプ	膳板・カゴ床・中棚ステンレス・扉(手動式2枚引分戸)
フロアタイプ	シール・カゴ床・稿鋼板・扉(手動2枚引分戸・1枚押上式)・カゴ・扉 (オプション)インチング・キースイッチ・インバーター制御方式
全機種共通	運転中のランプ・カーポジションドアスイッチ・ドアロック・親子式インターホン・扉開放警告ブザー・扉開放警告ランプ・塗装(アクリル樹脂焼付仕上げ)

## ●ボックス型リフトの主な特長

ボックス型リフトは昇降路とともに工場内で製作されているため、現場据付け工事が極めて速く、僅か数時間で完成することが出来ます。  
材質は支柱に特殊アルミ合金を使用、パネルは高級木目エリオ鋼板やステンレス等を用いた豊富な機種を取り揃えてあります。



ボックス型リフト

## ■ ウインド型寸法図

環境やご要望に合わせてオーダーメイドで製作します。  
※記載の図面や寸法等はあくまでも目安としてご紹介しております。

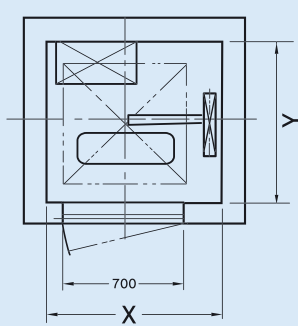


図 1

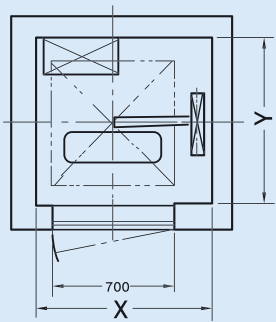
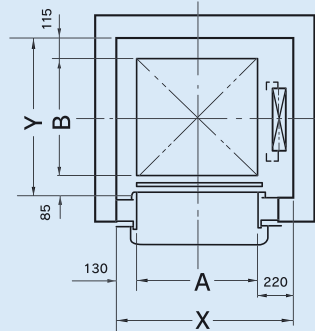


図 2

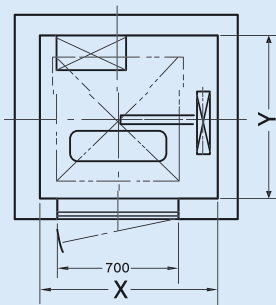
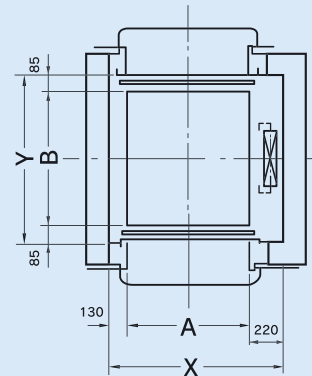
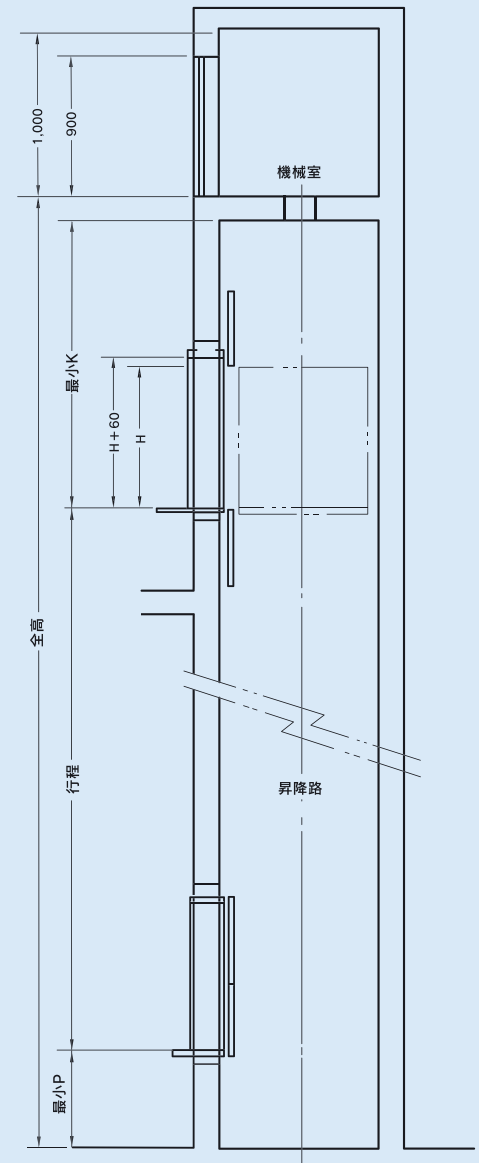
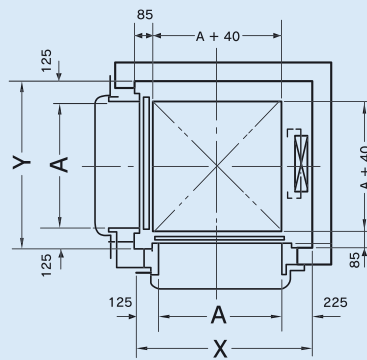


図 3



機械室平面図

昇降路平面図

昇降路断面図

### 寸法表

形 式	積載量 (kg)	速 度 m/min	電動機 KW	図	カゴ内法	機械室・昇降路平面		昇降路断面	
					A 間口×B 奥行×H 高さ	X 間口	Y 奥行	K オーバーヘッド	P ピット
YSW-5-S25	50	25	0.4	1	500×500×600	850	700	1400	450
YSW-8-S25	80	25	0.75	1	600×600×800	950	800	1500	550
YSW-8-T25				2			770		
YSW-10-S25	100	25	0.75	1			700×700×900		
YSW-10-T25				2	870				
YSW-10-L25				3	950				
YSW-15-S25	150	25	1.5	1	850×850×1000	1200	1050	1800	700
YSW-15-T25				2			1020		

## ■ フロア型寸法図

環境やご要望に合わせてオーダーメイドで製作します。  
※記載の図面や寸法等はあくまでも目安としてご紹介しております。

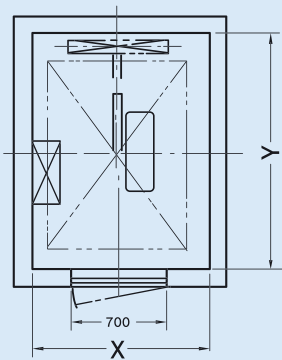


図 1

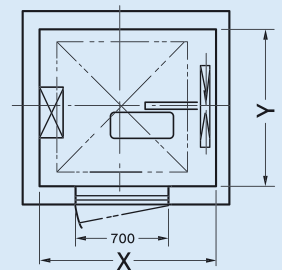
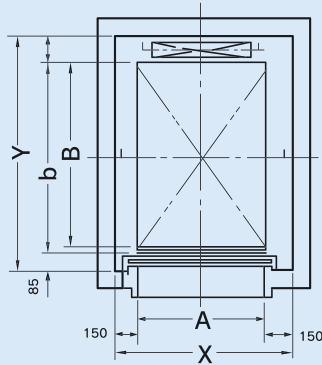


図 2

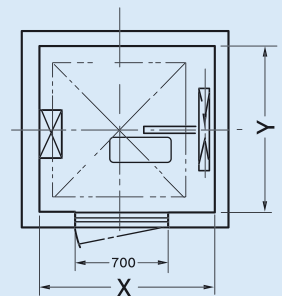
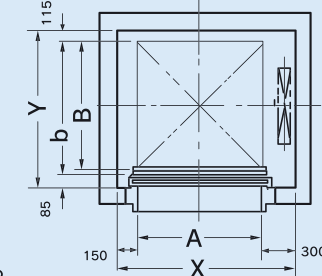
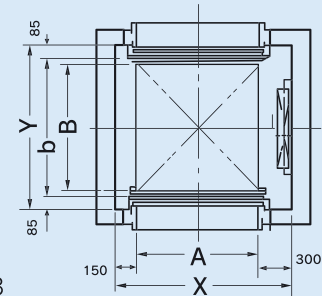
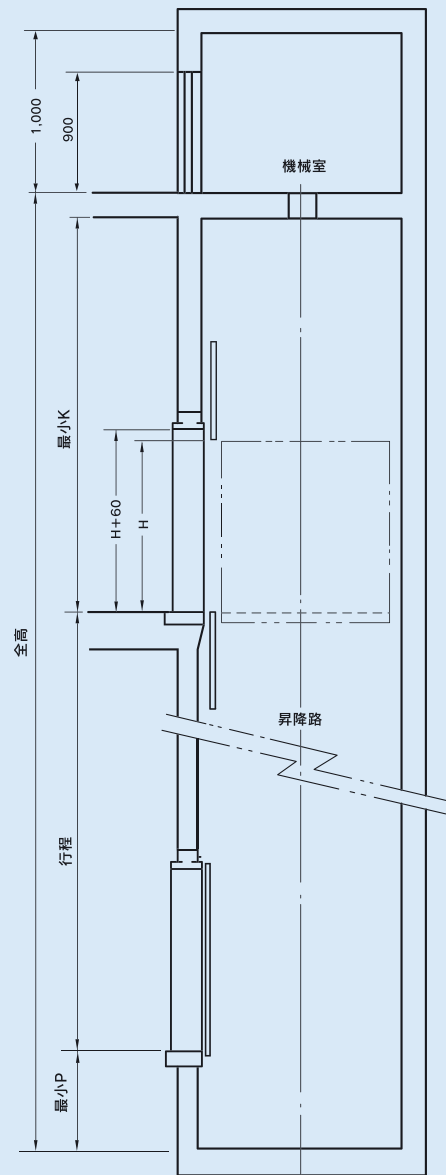


図 3



機械室平面図

昇降路平面図



昇降路断面図

### 寸法表

標準形式	積載量(kg)	速度 m/min	電動機 KW	図	カゴ寸法		機械室・昇降路平面		昇降路		
					有効寸法 A 間口×B 奥行×H 高さ	外法 b 間口	X 間口	Y 奥行	K オーバーヘッド 引分扉	P ピット	
YSF-20-S25	200	25	1.5 (4)	1	1000×1000×1200	1050	1300	1350	2100	2500	780
YSF-20-T25							1450	1250			
	1100	1270									
YSF-30-S20	300	20	1.5 (6)	2	1000×1000×1200	1050	1300	1350	2100	2500	780
YSF-30-T20							1450	1250			
	1100	1270									
YSH-50-S15	500	15	2.2 (4)	3	850×1150×1200	1200	1150	1500	2100	2500	780
YSH-50-T15							1300	1400			
	1250	1420									